

KCI-방음벽기초



한국콘크리트산업(주)

14057 경기도 안양시 동안구 별말로 126 (관양동 1802) 오비즈타워 2909호
TEL:031-420-1590, 070-4618-2975 FAX:031-450-3596 E-mail:kcipc@naver.com
<http://www.kcipc.co.kr>

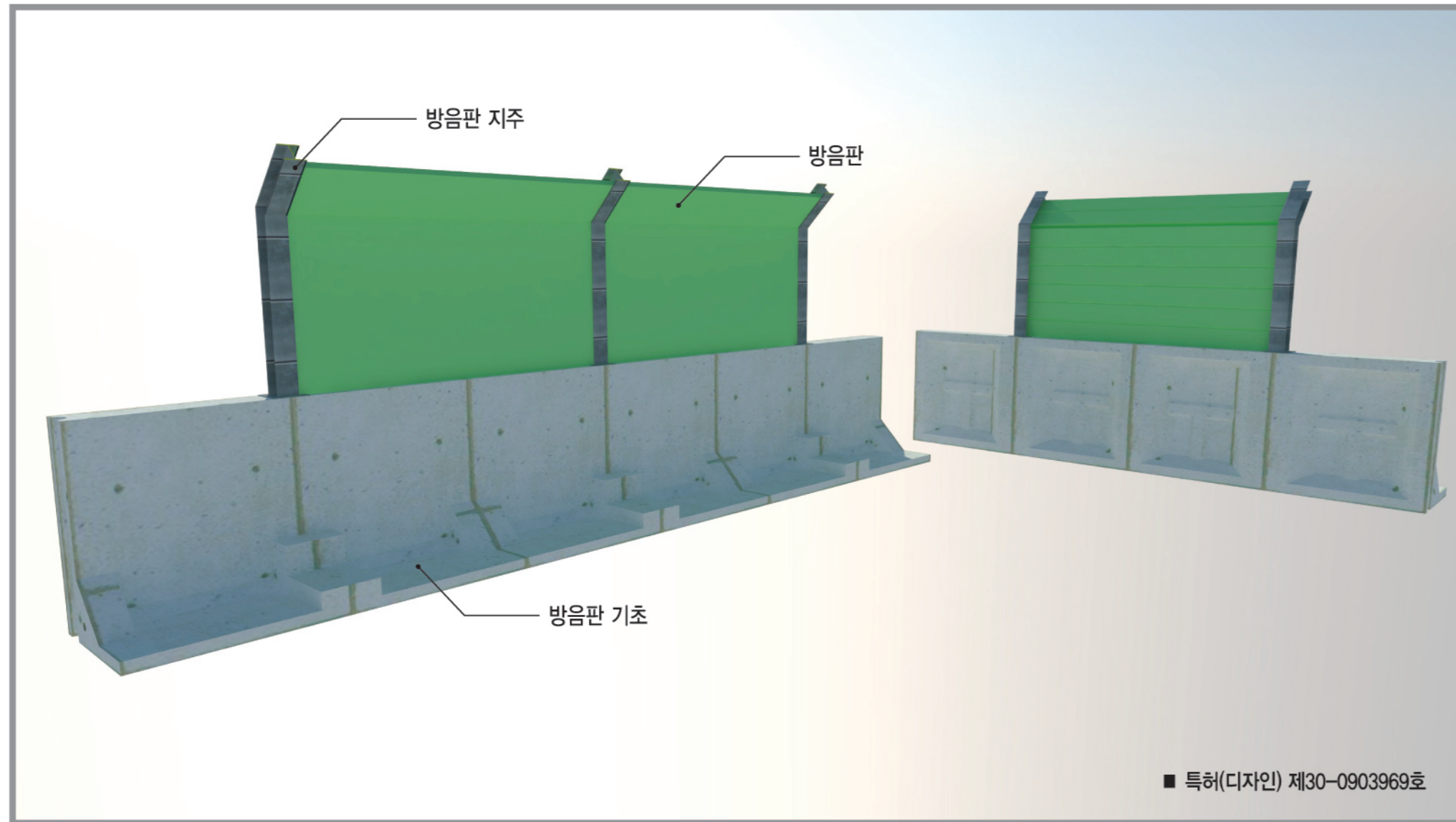
과산 1공장 : 충청북도 괴산군 칠성면 둔물 3길
충주 2공장 : 충청북도 충주시 가주농길1길 17
영월 3공장 : 강원도 영월군 주천면 금마리 380



환경을 생각하는 기업
한국콘크리트산업(주)는 인간과 자연을 생각합니다.

www.kcipc.co.kr

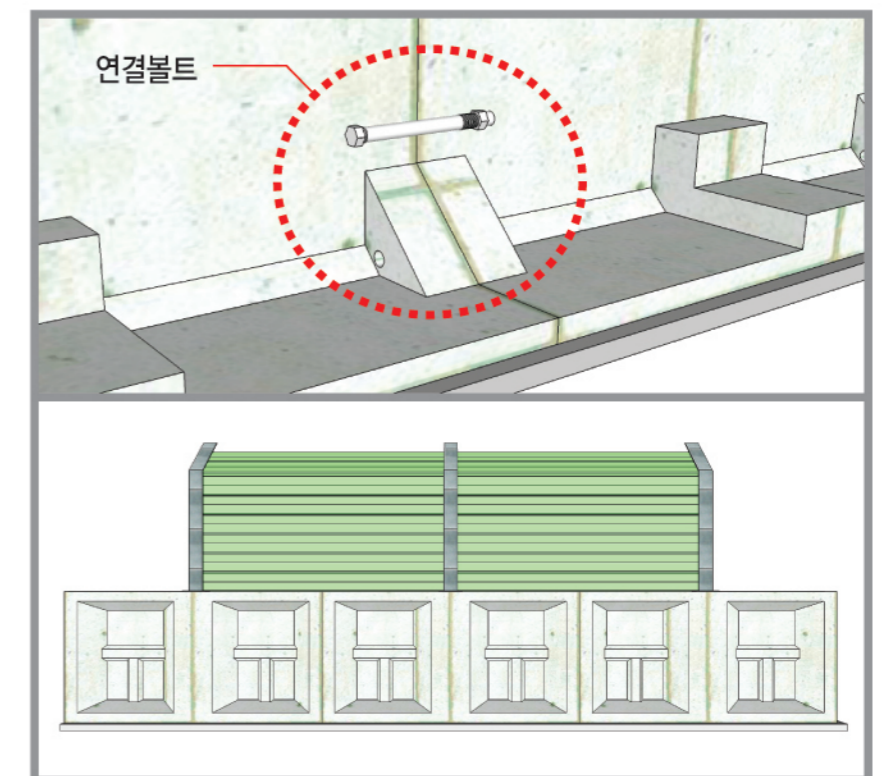
입체도 및 상세도 (TYPE-1)



공법 개요

공장 제작된 PRECAST L형 벽체를 현장에서 볼트로 조립하여 신속하고 정확하게 시공할 수 있는 방음벽 기초 공법.

- 방음벽 높이가 비교적 낮은 (H=1.0~3.0m) 구간에 적용되는 것으로 설치 기간이 매우 짧아 긴급을 요하는 곳에서도 활용도가 높음.
- 정밀한 구조계산을 통하여 불필요한 두께 및 길이를 최소화하여 동급대비 경제적임.
- 품질관리가 보장되는 공장제작으로 고품질, 고강도 콘크리트 사용으로 내구성 및 시공성을 향상시켰음.

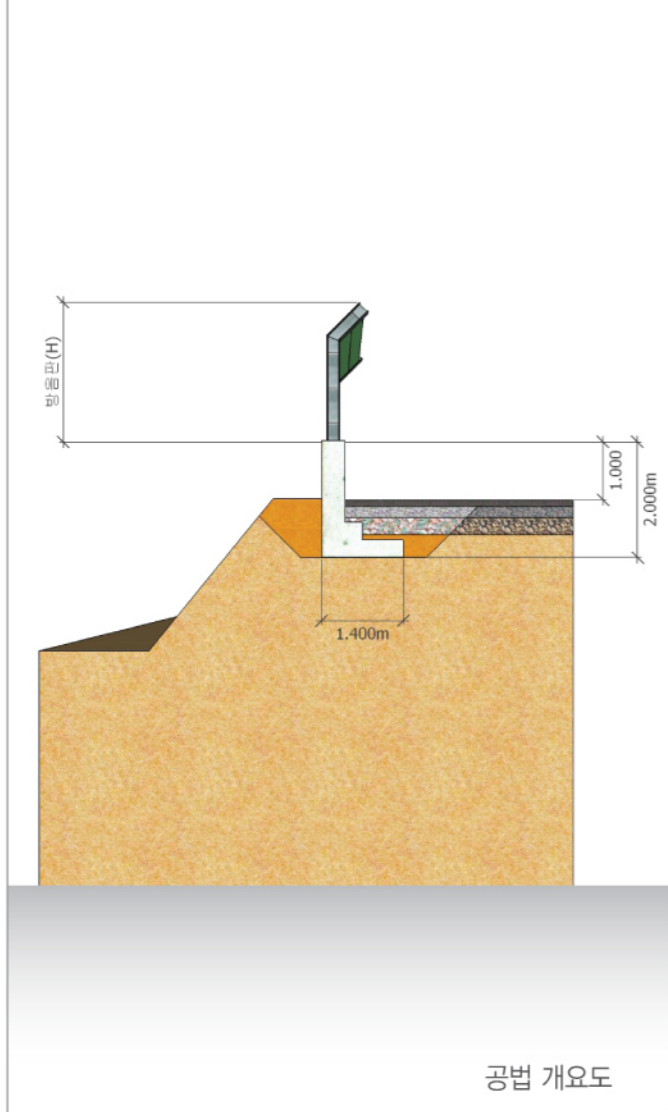


시공순서

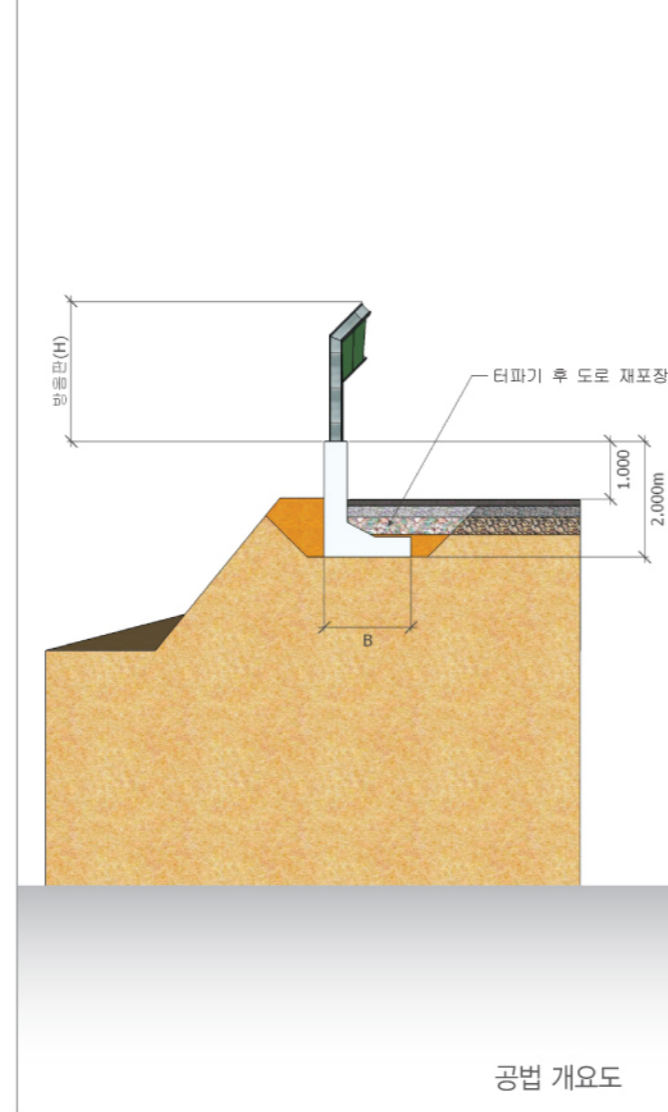


공법 비교

방음벽기초 PC 공법



방음벽기초 현장타설(RC) 공법



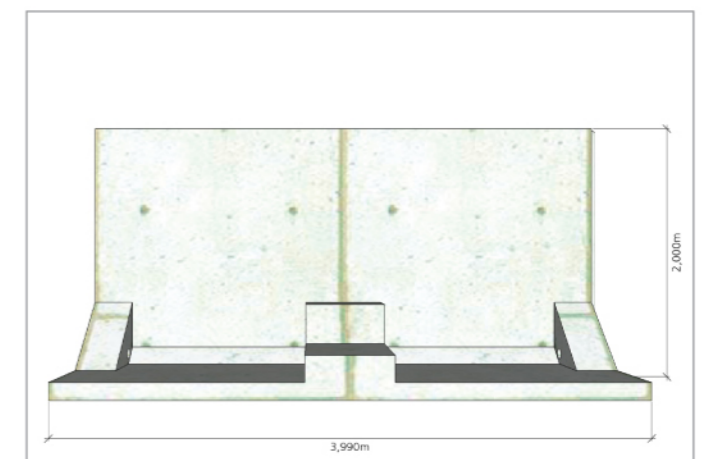
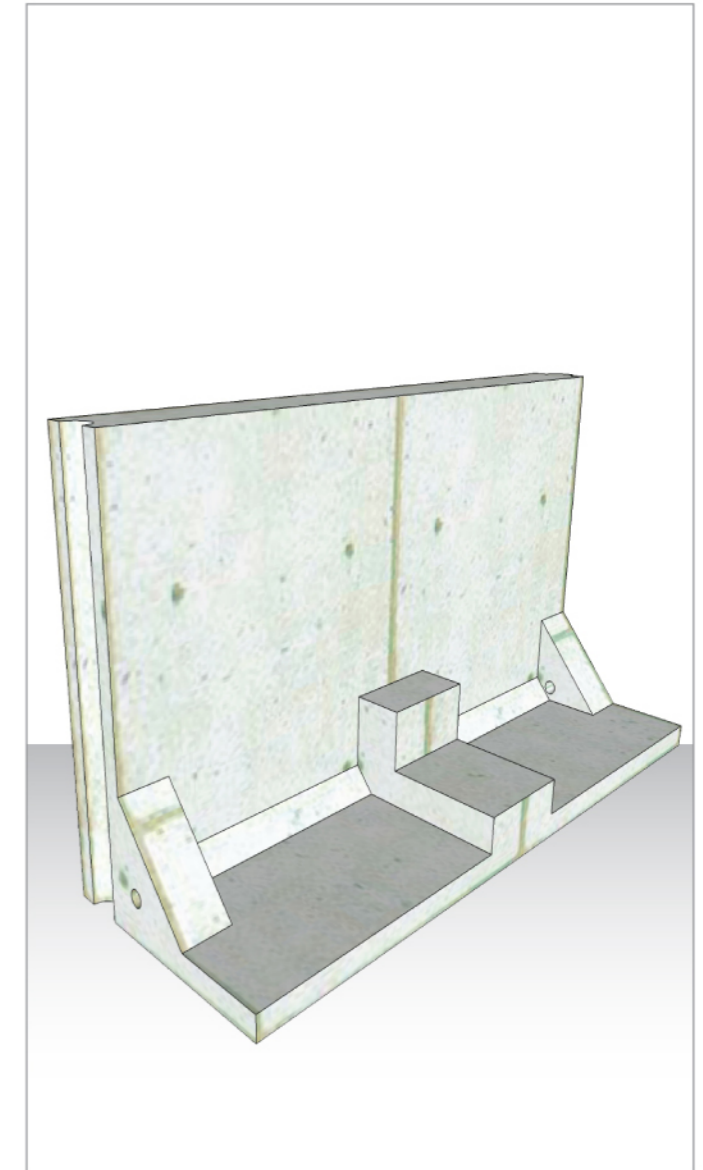
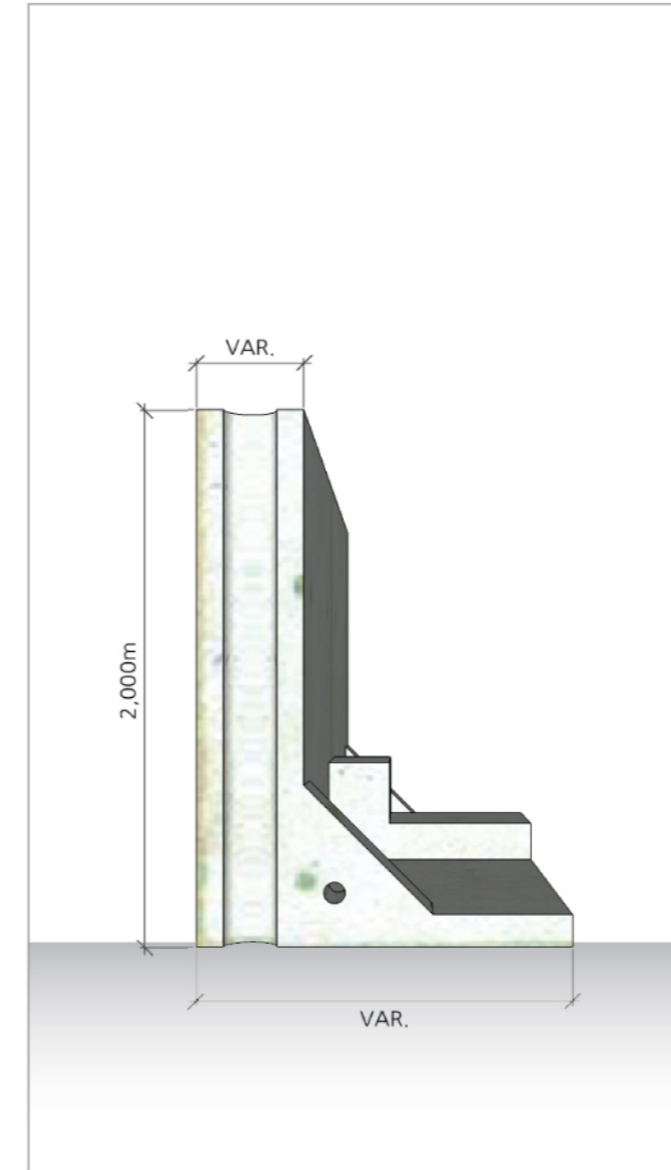
특징

- 공장제작 및 현장조립, 시공 등으로 품질관리 용이
- 기존도로 시공 시 교통처리 및 민원 최소화 가능
- 가시설이 필요 없어 신속한 시공과 공기단축 가능
- 현장타설 대비 전체편의 우수
- 공사기간 50% 이상 단축

특징

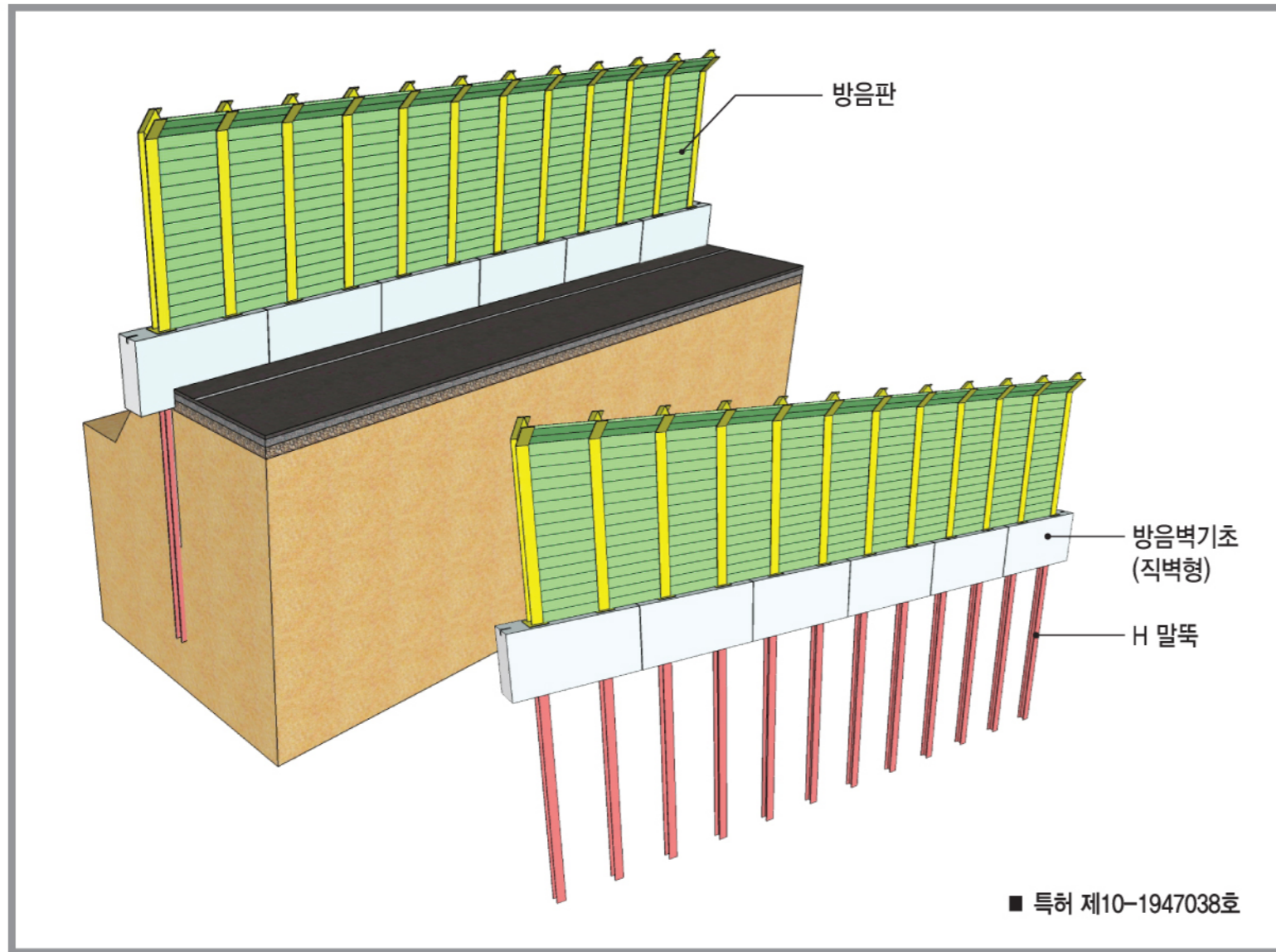
- 일반적인 공법으로 시공경험 다수
- 터파기 등에 따른 작업 공간 확보 필요
- 현장 타설에 따른 철저한 품질관리 요구
- 기존도로 설치 시 가시설 또는 교통통제 필요

TYPE-1 제원표



※방음판 높이에 따라 벽체 두께, 저판 길이 조절

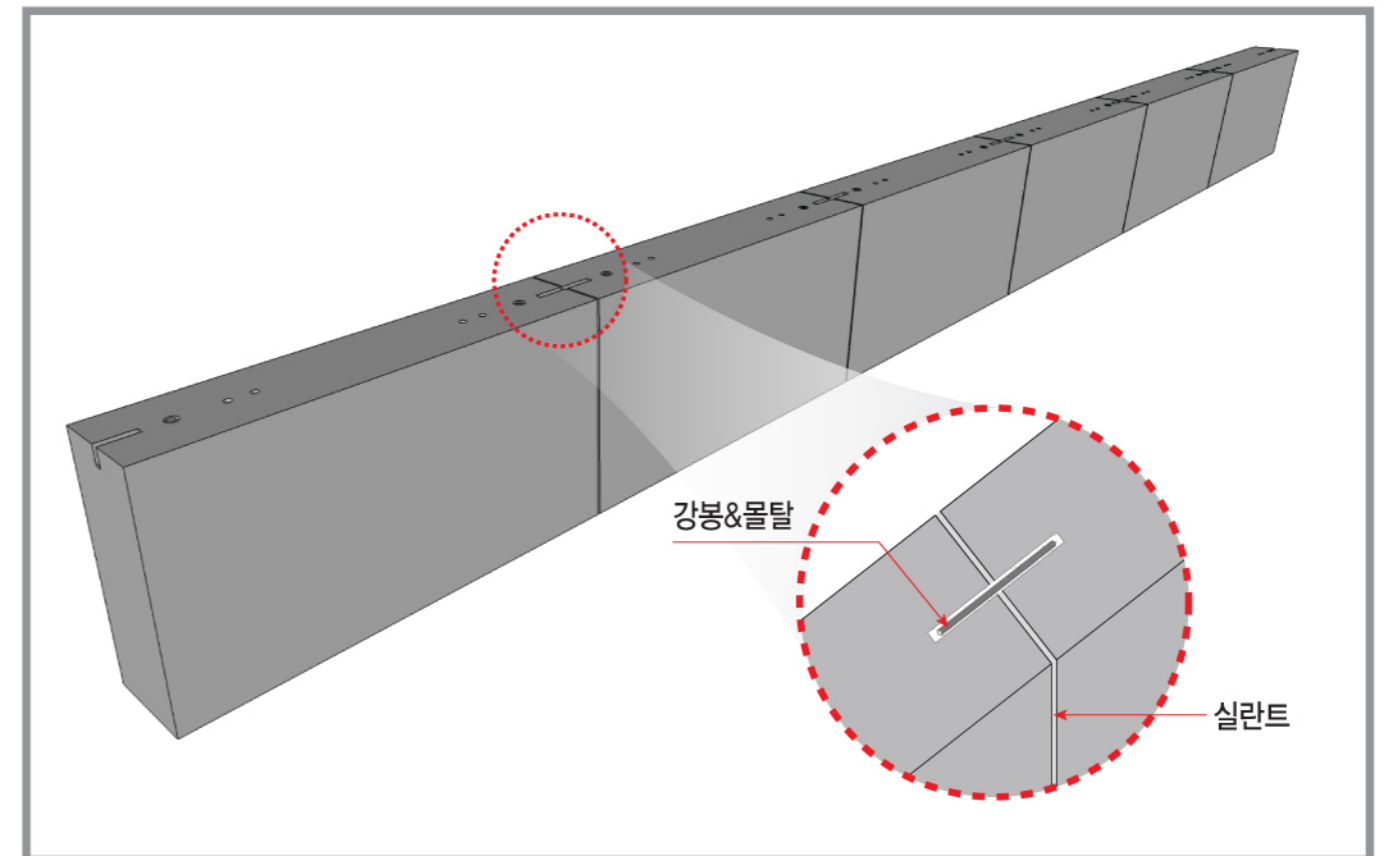
입체도 및 상세도 (TYPE-2)



공법 개요

H-Pile 말뚝 설치 후 공장 제작된 직벽형 PC벽체를 현장에서 몰탈을 이용하여 신속, 정확하게 시공하는 공법.

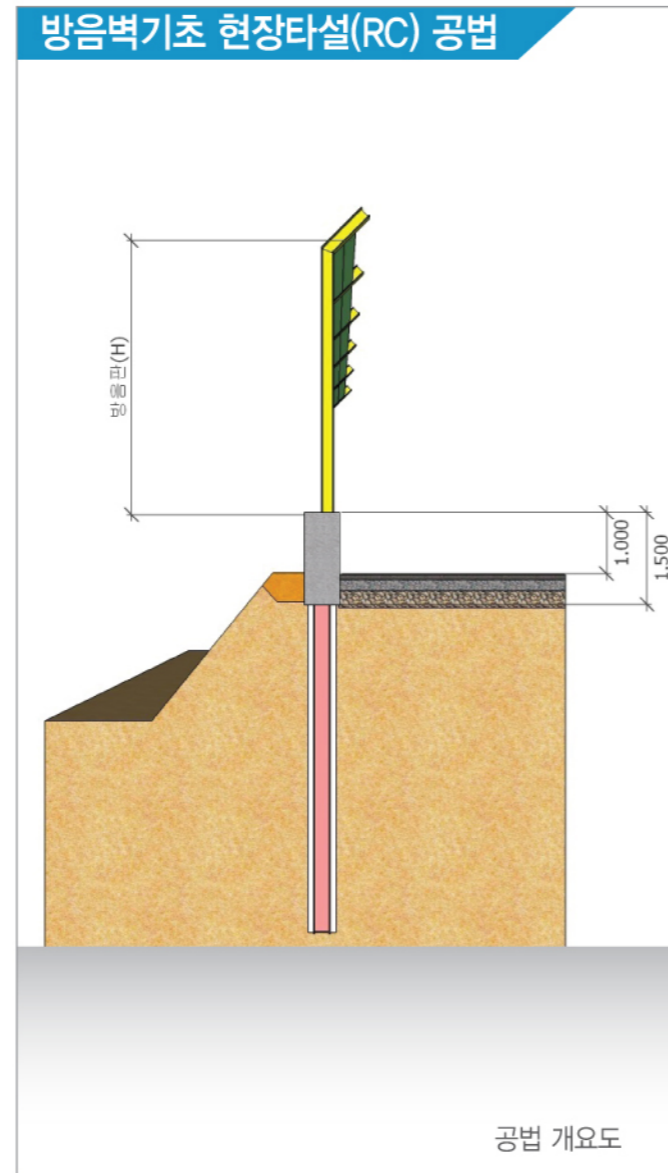
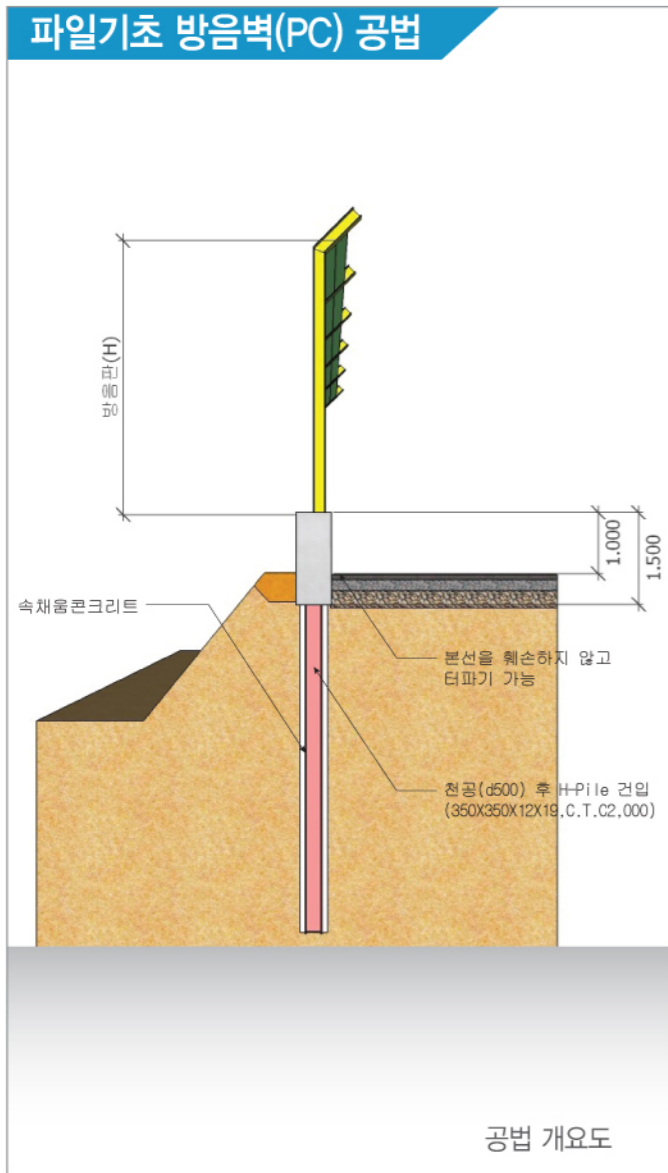
- 작업공간이 협소하여 기초저판 설치 및 터파기가 곤란한 지역에 적합함.
- 방음판 높이 10~15m 현장에 적합함.
- 부재간 강봉 & 몰탈 타설로 연결성 확보



시공순서



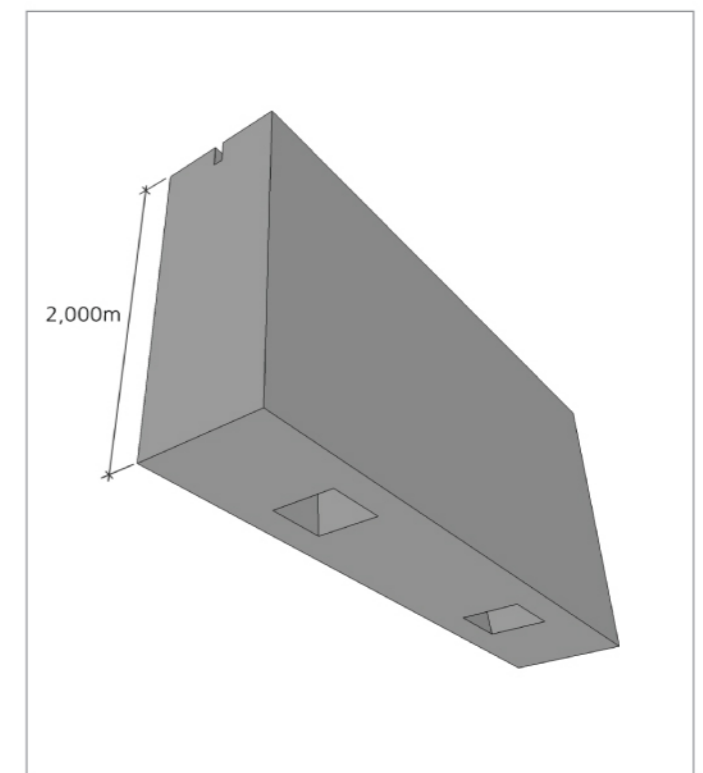
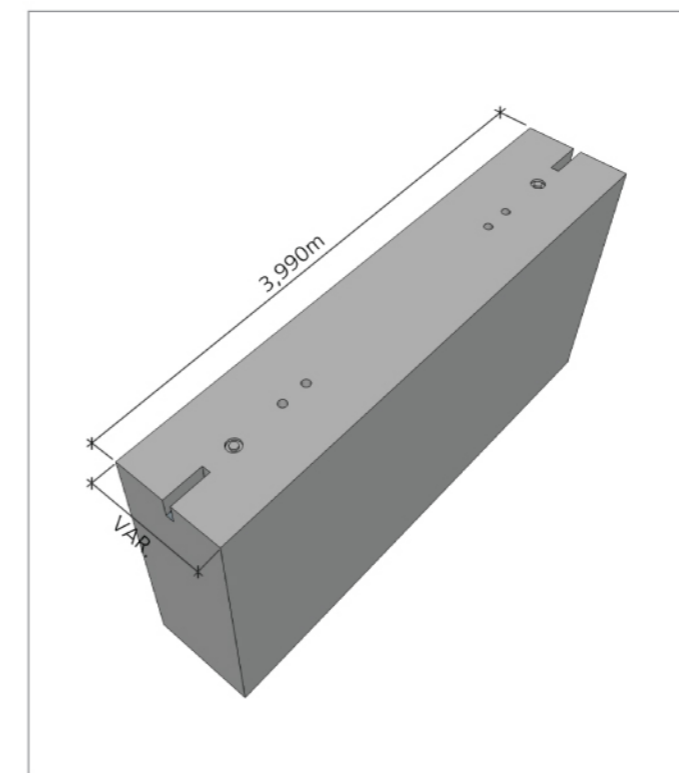
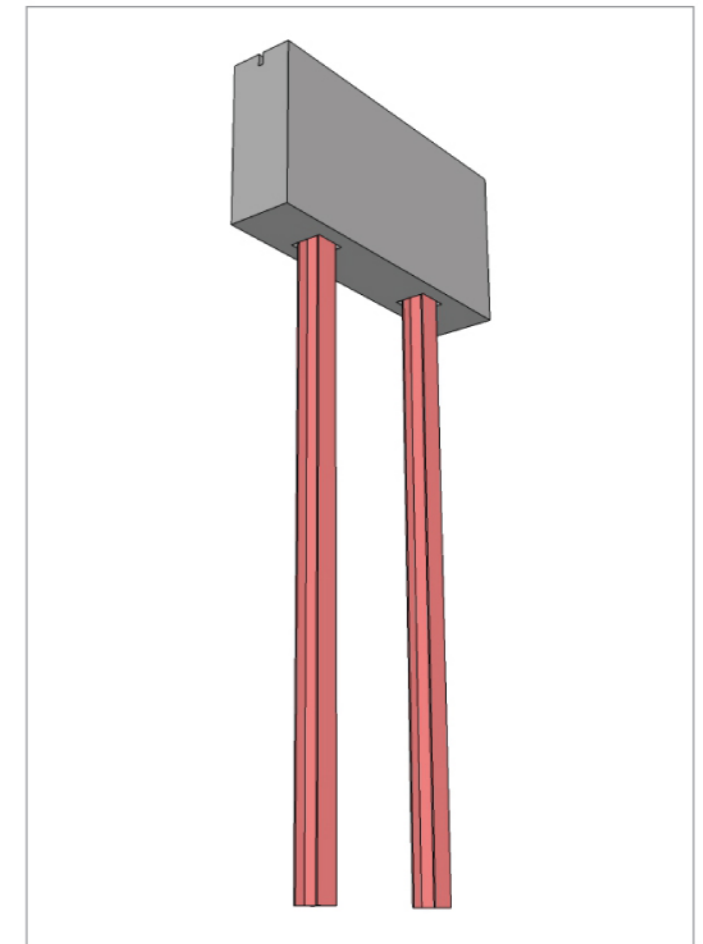
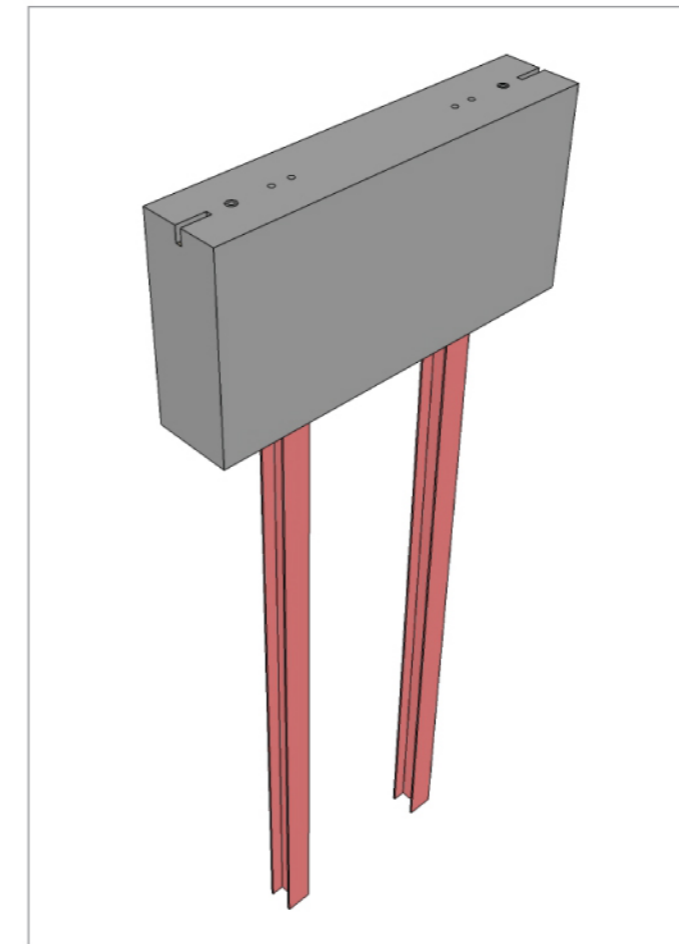
공법 비교



- 특징**
- 공장제작 및 현장조립, 시공 등으로 품질관리 용이
 - 기존도로 시공 시 교통처리 및 민원 최소화 가능
 - 가시설이 필요 없어 신속한 시공과 공기단축 가능
 - 현장타설 대비 전체편의 우수
 - 고강도 제품으로 단면 최소화
 - 공사기간 50% 이상 단축

- 특징**
- 일반적인 공법으로 시공경험 다수
 - 현장 타설에 따른 철저한 품질관리 요구
 - 공사기간 증가, 민원발생 우려
 - 비계, 거푸집 필요
 - 인력조달이 필요하며 안전사고 발생 가능성 큼.

TYPE-2 제원표



제2경인연결(안양~성남)도로 민간투자사업 PC방음벽 기초 설치공사



① 레벨측량 및 모래부설



② PC설치



③ 강봉연결



④ 마감작업



⑤ 설치완료



⑥ 되메우기

선장~염치간 국지도 확포장공사중 방음벽 기초공사



① 레벨측량 및 모래부설



② 자재반입



③ PC설치



④ 강봉연결



⑤ 마감작업



⑥ 설치완료

광암~마산 도로확포장공사중 방음벽기초 설치공사



① 레벨측량 및 모래부설



② 자재반입



③ PC설치



④ 강봉연결



⑤ 마감작업



⑥ 설치완료

경부선 오산 부산4지구 방음시설 설치공사



① 레벨측량 및 모래부설



② 자재반입



③ PC설치



④ 마감작업



⑤ H-PILE접합부 무수축몰탈 주입



⑥ 설치완료

남해고속도로 70.6k 순천방향 방음시설 설치공사



① 레벨측량 및 모래부설



② 자재반입



③ PC설치



④ 마감작업



⑤ H-PILE 접합부 무수출몰탈 주입



⑥ 설치완료

제품생산 공장



※ 제1공장 : 충북 괴산군 칠성면 울원리 702-5 / 제2공장 : 문경시 신기공단 1길 40번길 / 제3공장 : 강원도 영월군 주천면 금마리 380